

Notice d'utilisation



Photographie non contractuelle

EXTRACTEURS RADIANOX 6512 / RADIANOX 6520

Ref. 10436 / 10492 / 10580 / 10619

THOMAS APICULTURE

86, rue Abbé-Georges-Thomas
B.P. 2 45450 Fay-Aux-Loges FRANCE

(33) 02 38 46 88 00

Fax : (33) 02 38 59 28 28

www.thomas-apiculture.com

e-mail : thomapi@wanadoo.fr

Les extracteurs radiaires Radianox 6512 et 6520 permettent d'extraire tous types de cadres et toutes viscosités de miel.

Les extracteurs de la gamme Radianox sont manuels mais peuvent très facilement se transformer en modèles électriques grâce à la traverse ou au ½ couvercle Adapt'matic.

Caractéristiques techniques

Capacité :

Refs. 10436/10492 : 12 ½ cadres Dadant
ou 12 cadres Langstroth

Refs. 10580/10619 : 20 ½ cadres Dadant

Diamètre cuve : 650 mm

Hauteur cuve : 620 mm

Moto-réducteur (Refs. 10492/10619) :
monophasé 220 V – 70 W

Précautions d'emploi

ATTENTION : (versions électriques)

Avant de raccorder l'appareil au secteur, s'assurer que l'installation électrique est conforme aux normes actuelles (protection par disjoncteur différentiel, fil de terre ...)

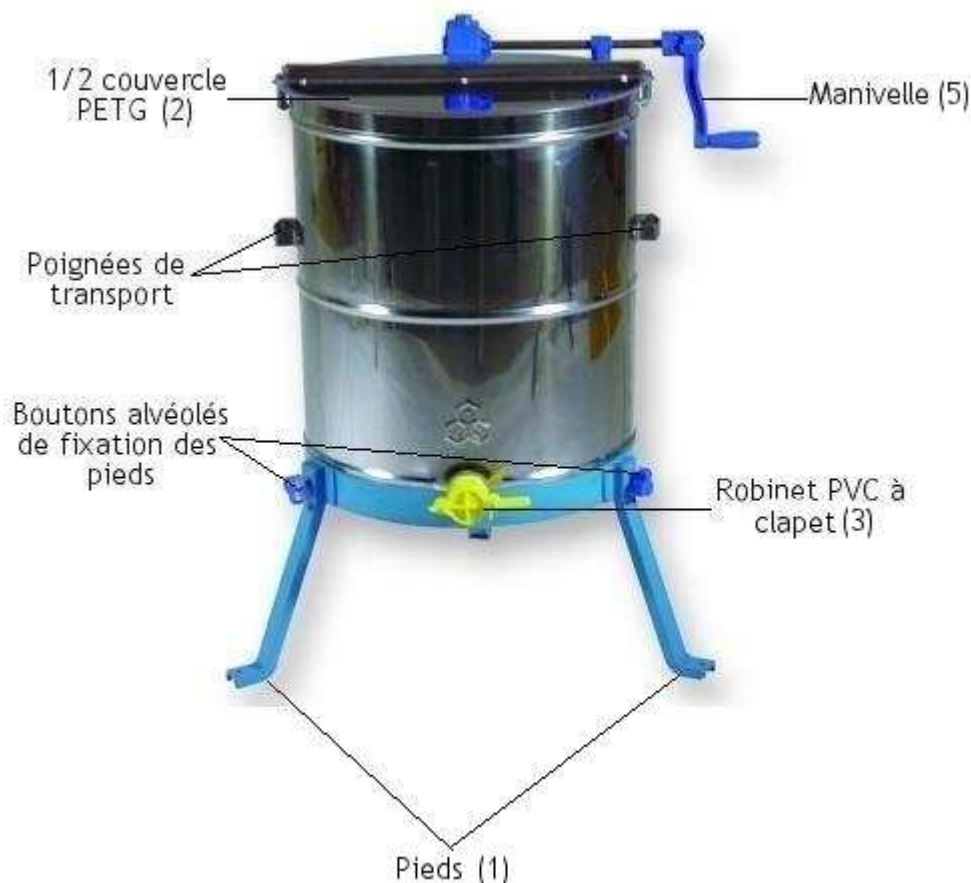
Vérifier la tension d'alimentation.

Avant la première utilisation, nettoyer l'appareil afin de le débarrasser d'éventuels copeaux ou limailles résiduels.

En cas d'utilisation de la machine sur pieds (1), veiller à la fixer au sol (la machine est livrée avec 2 jeux de pieds sont munis de trous prévus à cet effet).

Veiller à équilibrer au mieux la cage de l'extracteur lors du chargement des cadres.

Ne pas ouvrir le couvercle (2) durant le fonctionnement de l'appareil.



Principe de fonctionnement

L'extracteur radiaire Radianox permet d'extraire rapidement et facilement le miel des cadres. L'appareil est entièrement conçu en acier inoxydable et est constitué d'un engrenage hélicoïdal silencieux sous carter.

Le miel est récupéré par un manchon en acier inoxydable soudé sous argon 40/49 muni d'un robinet PVC à clapet (3).

Le fond de la cuve, en acier inoxydable se trouve incliné vers le robinet afin de faciliter l'écoulement du miel.

L'appareil dispose d'un 1/2 couvercle en PETG (2) permettant de surveiller l'avancement du processus d'extraction.

La cage radiaire de l'extracteur est composée de 2 1/2 couronnes réglables en hauteur, afin de pouvoir extraire tous types de cadres.

Options :

- Le Radianox peut recevoir 4 grilles tangentielles inox afin d'extraire, en mode tangentiel, des miels visqueux.
- L'appareil est également disponible en version électrique, par simple montage d'un 1/2 couvercle avec moteur (3).

- Le Radianox peut être équipé de paniers sécheurs d'opercules (Ref. 3406).



Cage radiaire

Mode d'emploi

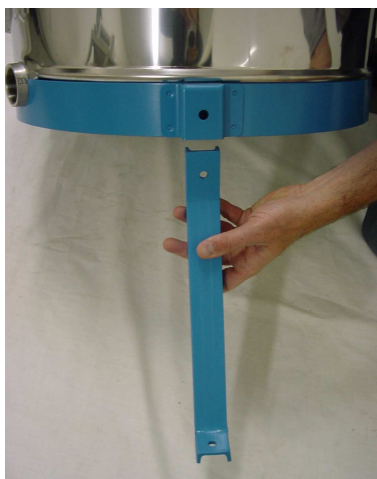
→ Mise en place des pieds

Incliner légèrement l'appareil.

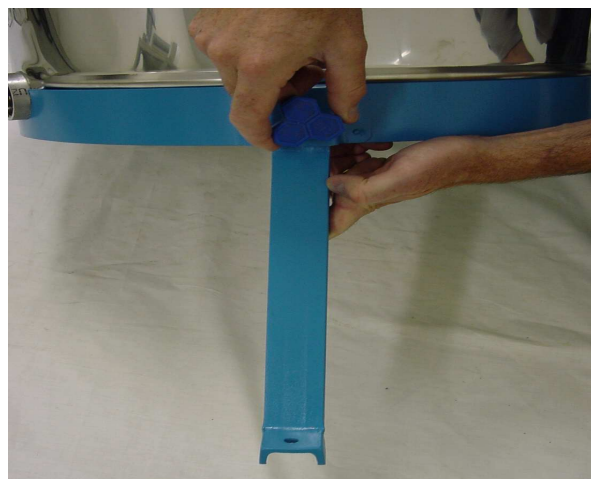
Insérer le pied dans le logement prévu à cet effet.

Serrer le bouton alvéolé.

Répéter l'opération pour les 2 autres pieds.



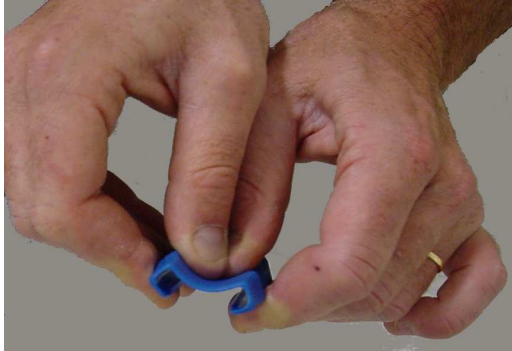
Insérer le pied dans le logement...



...puis serrer le bouton alvéolé.

→ Mise en place des protections pour poignées de transport

Tordre la protection afin de rendre le plastique plus malléable.
Placer la protection sur la partie supérieure de la poignée.
Pousser pour insérer sur la partie inférieure.



Tordre la protection...



...puis l'insérer sur la poignée.

→ Installation

Equiper la cuve de la vanne :

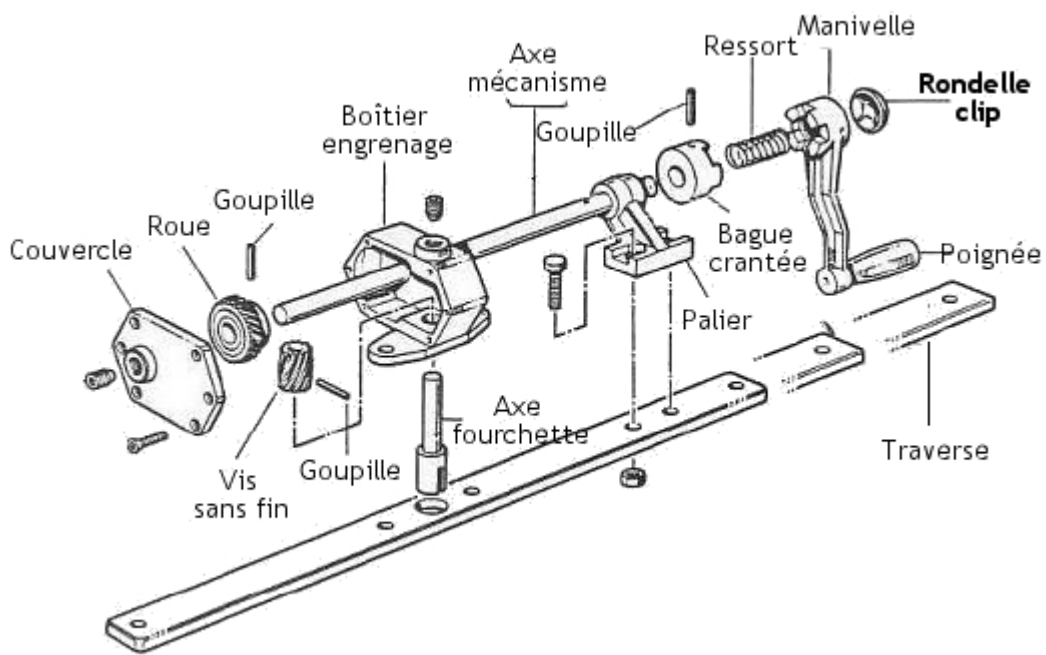
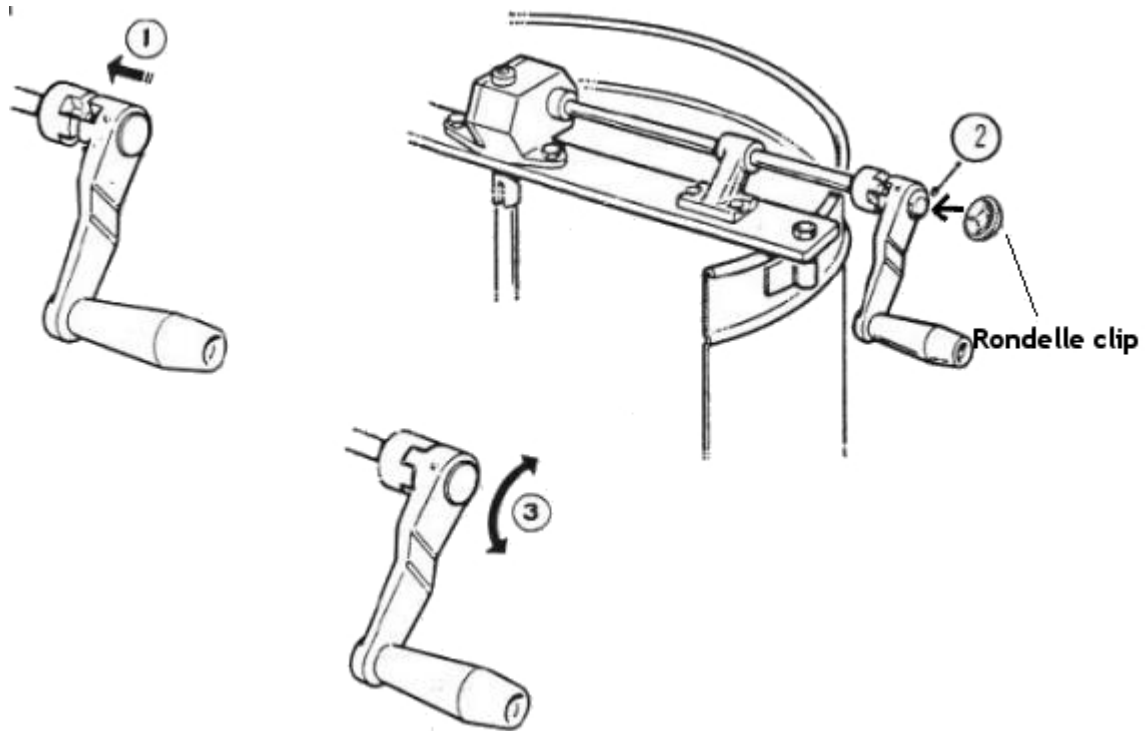
- Appliquer du ruban Téflon[®] sur la partie filetée.
- Visser la vanne sur la sortie de la cuve.

→ Versions manuelles (Refs. 10436/10580)**Montage de la manivelle (5):**

ATTENTION : une fois montée, la manivelle ne sera plus démontable.

Cet appareil est livré manivelle démontée.

Il suffit de la mettre en place en se référant à l'illustration ci-dessous, et d'enclencher la rondelle clip à l'aide d'un marteau.



Extraction :

Ouvrir le ½ couvercle en PETG (2).

Placer les cadres préalablement désoperculés dans la cage en veillant en à équilibrer la charge.

Refermer le couvercle.

Commencer l'extraction en tournant la manivelle (5) à basse vitesse.

Au bout de quelques instants, actionner la manivelle à grande vitesse.

Attendre l'arrêt complet de la cage.

Récupérer les cadres extraits.

Pour récupérer le miel, ouvrir le robinet de sortie du miel et laisser le produit s'écouler dans un récipient.

→ Versions électriques (Refs. 10492/10619)

Extraction:

Raccorder au secteur.

Ouvrir le ½ couvercle en PETG (2).

Placer les cadres préalablement désoperculés dans la cage en veillant à en équilibrer la charge.

Refermer le couvercle.

Actionner l'interrupteur MARCHE/ARRET (6).

Positionner le variateur de vitesse (7) en basse vitesse dans le sens de rotation choisi (L=Gauche ; R=Droite) et laisser tourner quelques minutes avant d'augmenter la vitesse.

Une fois l'extraction terminée, positionner le variateur de vitesse (7) sur 0 puis attendre l'arrêt complet de la cage.

Actionner l'interrupteur MARCHE/ARRET (6) pour stopper la machine.

Ouvrir le ½ couvercle en PETG (2) puis récupérer les cadres extraits.

Pour récupérer le miel, ouvrir le robinet de sortie du miel (1) et laisser le produit s'écouler dans un récipient.



Variateur de vitesse (7)



Bouton MARCHE/ARRET (6)

Demi-couvercle avec moteur (4)



Contact de sécurité du couvercle (8)

Entretien de l'appareil

ATTENTION : Pour la version électrique, débrancher la machine du secteur avant toute opération d'entretien.

Veiller à protéger les parties électriques de l'appareil lors du nettoyage.

Nettoyer à l'eau chaude.

Le Radianox est un matériel à usage saisonnier mais doit fonctionner régulièrement tout au long de l'année, au minimum quelques minutes par mois (version électrique uniquement).

Entreposer de préférence dans un local sec.

Il est nécessaire de resserrer régulièrement les écrous de fixation des deux couronnes radiales constituant la cage de l'extracteur afin de s'assurer que la couronne inférieure ne soit pas en contact avec le fond de la cage.

Questions fréquentes

ATTENTION : Débrancher la machine du secteur avant toute intervention.

Problèmes	Solutions possibles
<p>La machine ne démarre pas (version électrique)</p>	<ul style="list-style-type: none"> - Vérifier que l'appareil est bien raccordé au secteur. - Vérifier l'état du secteur (panne de courant). - Vérifier que l'interrupteur MARCHE/ARRET (6) est bien positionné sur MARCHE. - Vérifier que le variateur de vitesse (7) n'est pas positionné sur 0. - Vérifier que le ½ couvercle PETG de l'appareil (2) est bien fermé et en pression sur le contact de sécurité (8).

Si les problèmes persistent, contactez notre Service Après Vente :



Service Après Vente :

02 38 46 88 00

De 8h00 à 12h00

Et de 14h00 à 17h30

Du lundi au vendredi

e-mail : thomapi@wanadoo.fr